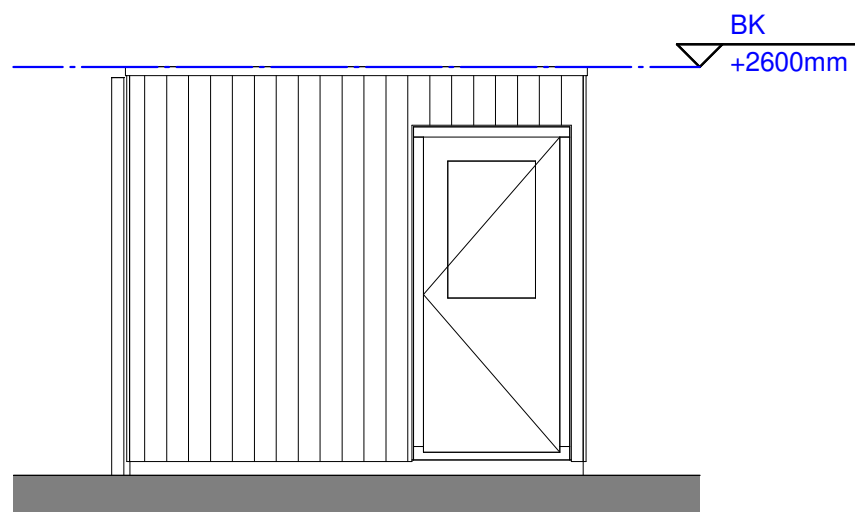


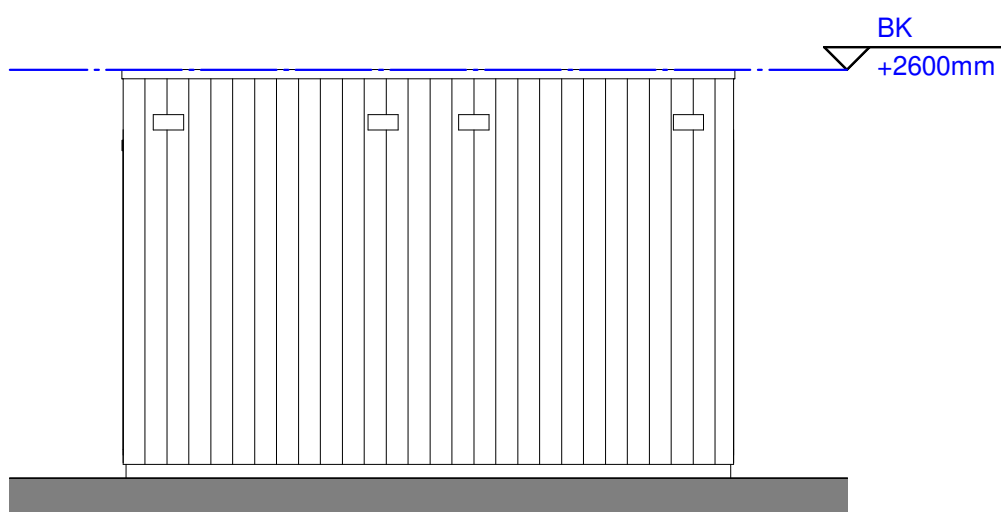
Vooraanzicht

1 : 50



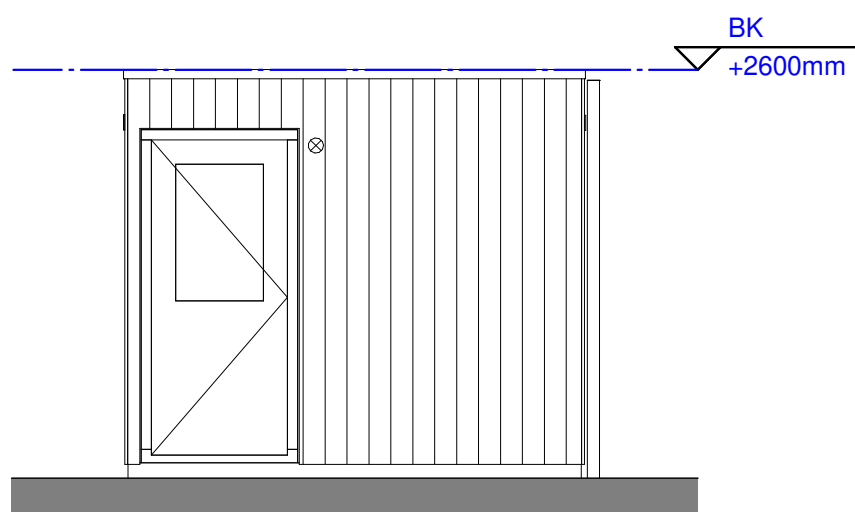
Rechter zijaanzicht

1 : 50



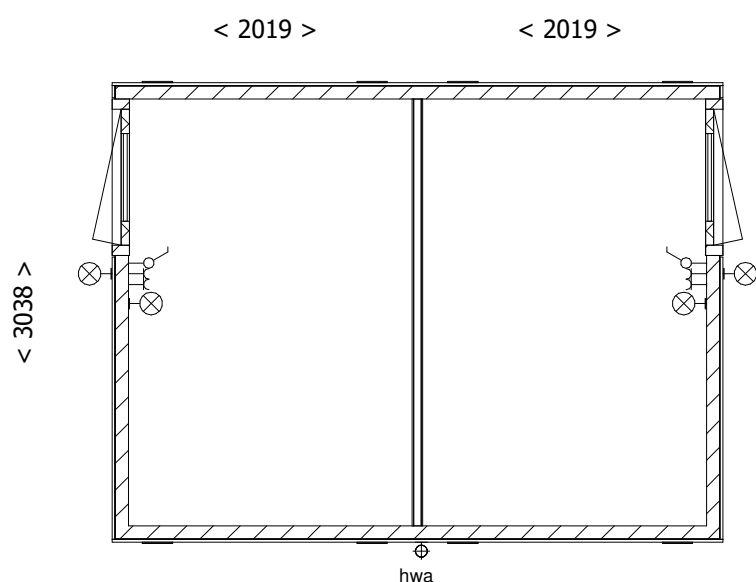
Achteraanzicht

1 : 50



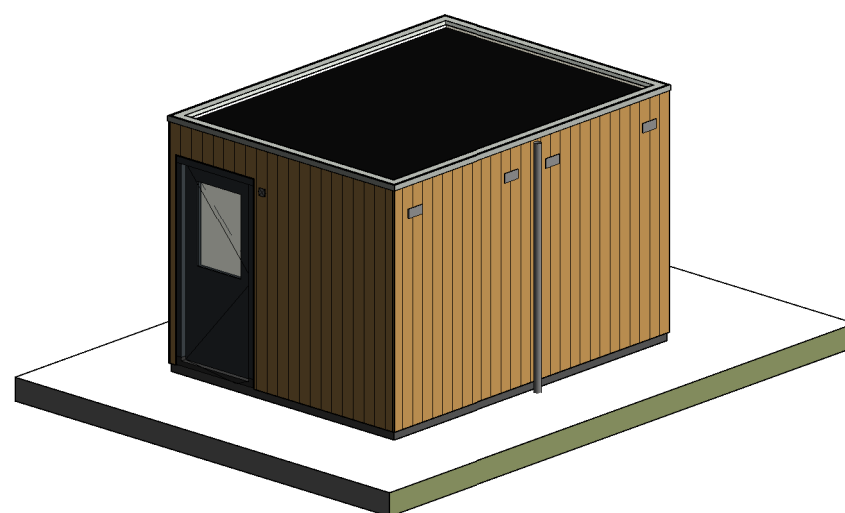
Linker zijaanzicht

1 : 50




V0 = begane grond (Peil)

1 : 50



3D - dubbel - type 1

Bouwnummer 01 t/m 06, 09 t/m 30

Wijziging nr.	Wijziging datum	Wijziging omschrijving
Projectnaam: Park Vijfsluizen 30 woningen Projectlocatie: Vlaardingen Projectnr.: G.105280 / 07500.201		 heijmans Woningbouw
Opdrachtgever: Heijmans Vastgoed BV Architect: KuiperCompagnons Projectfase: Verkooptekening Onderwerp: Berging dubbel type 1		Graafsebaan 65 5248 JT Rosmalen Postbus 171 5240 AD Rosmalen T 070 - 543 51 11 F 073 - 543 51 51
		Formaat: A3 Schaal: 1:50 Datum: 05-03-2021 Getek.: VDB
		VK_991