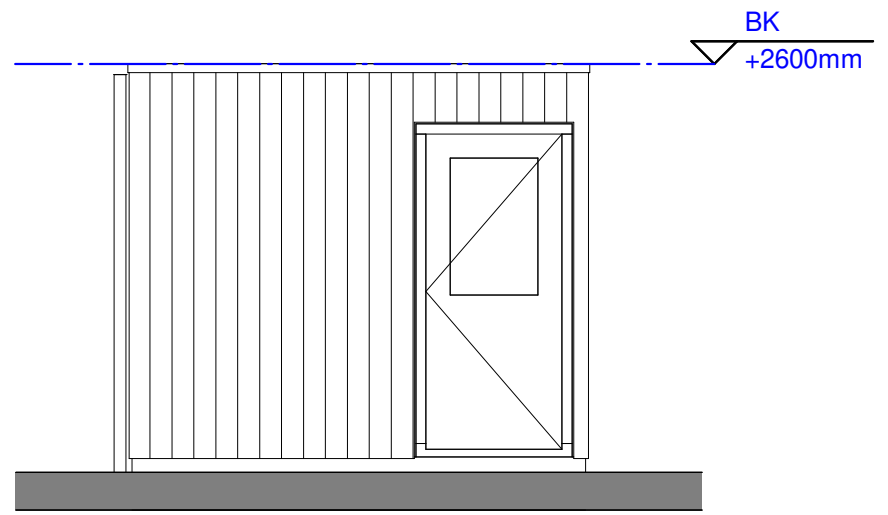


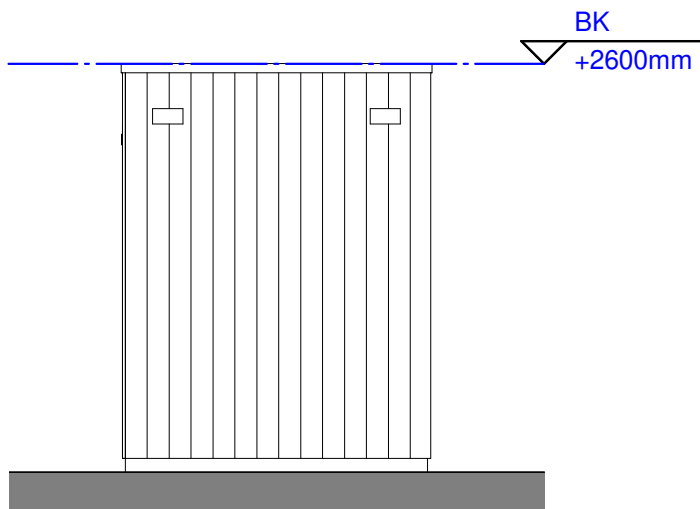
Vooraanzicht

1 : 50



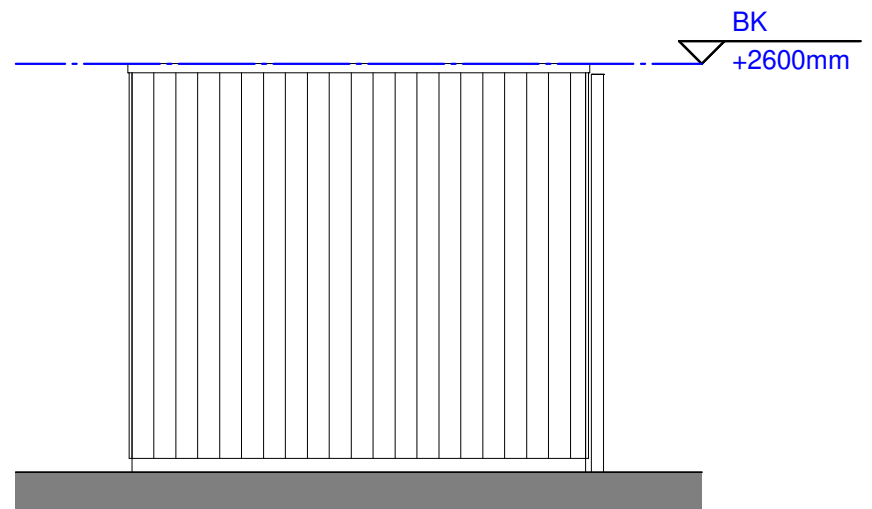
Rechter zijaanzicht

1 : 50



Achteraanzicht

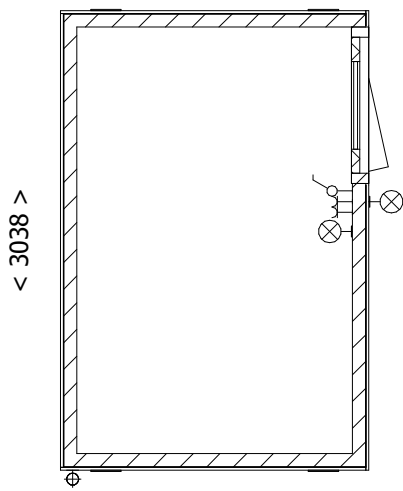
1 : 50



Linker zijaanzicht

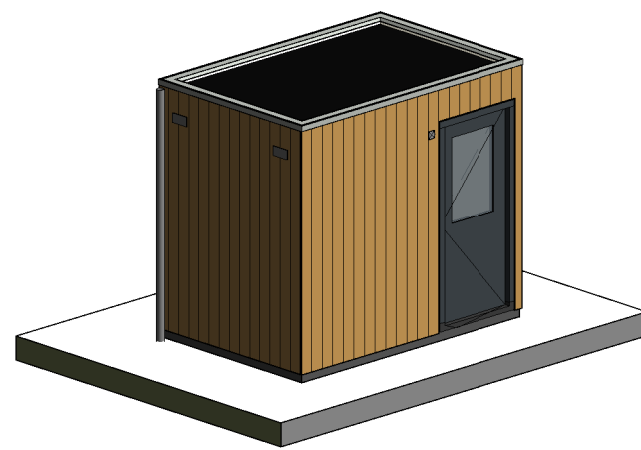
1 : 50

< 2038 >




V0 = begane grond (Peil)

1 : 50



3D - enkel - type 1

Bouwnummer 07 en 08

Wijziging nr.	Wijziging datum	Wijziging omschrijving
Projectnaam: Park Vijfsluizen 30 woningen Projectlocatie: Vlaardingen Projectnr.: G.105280 / 07500.201		 heijmans Woningbouw
Opdrachtgever: Heijmans Vastgoed BV Architect: KuiperCompagnons Projectfase: Verkooptekening Onderwerp: Berging enkel type 1		Graafsebaan 65 5248 JT Rosmalen Postbus 171 5240 AD Rosmalen T 070 - 543 51 11 F 073 - 543 51 51
		Formaat: A3 Schaal: 1:50 Datum: 05-03-2021 Getek.: VDB
		VK_990