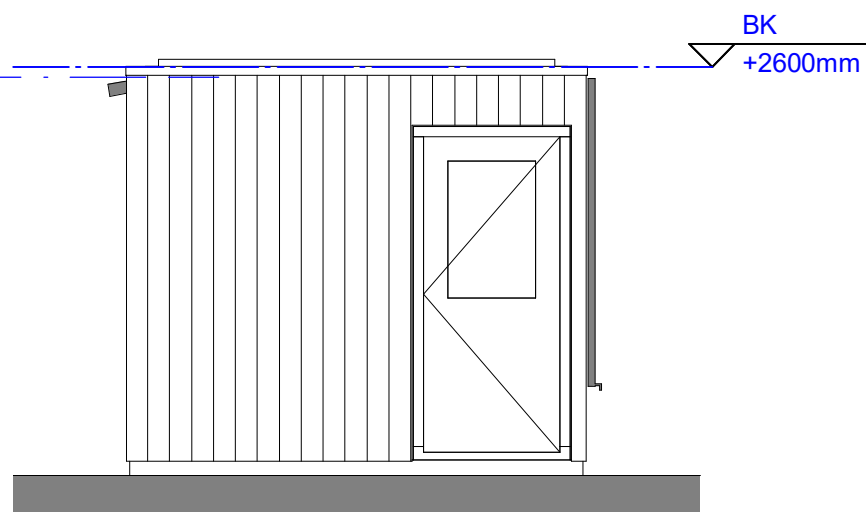


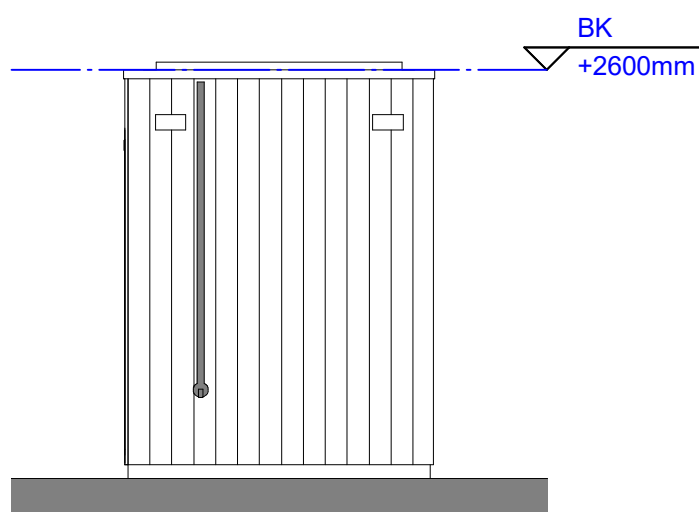
Vooraanzicht

1 : 50



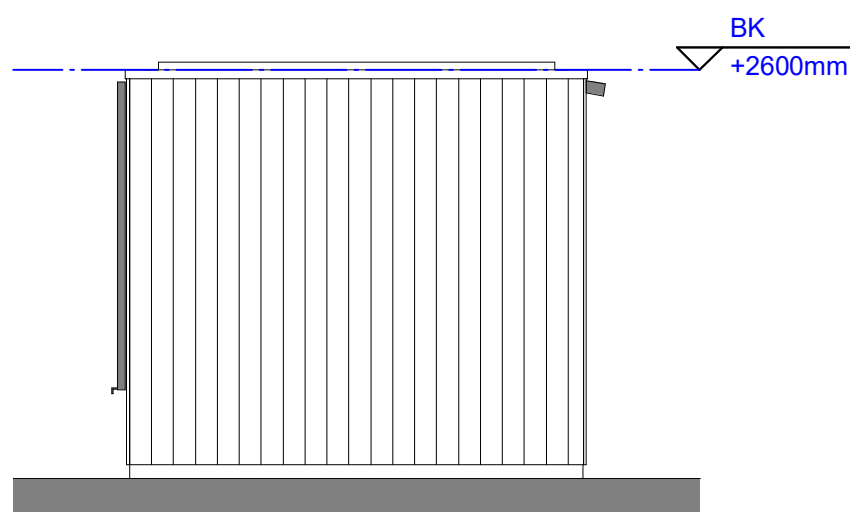
Rechter zijaanzicht

1 : 50



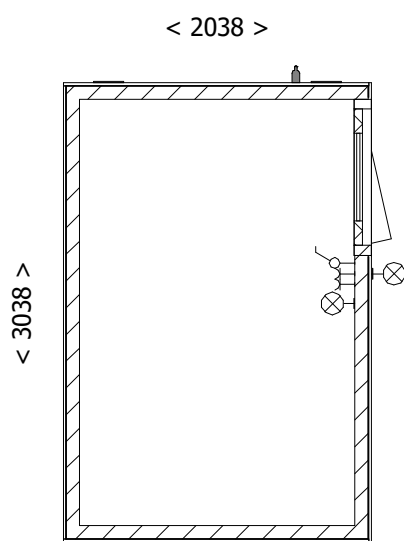
Achteraanzicht

1 : 50



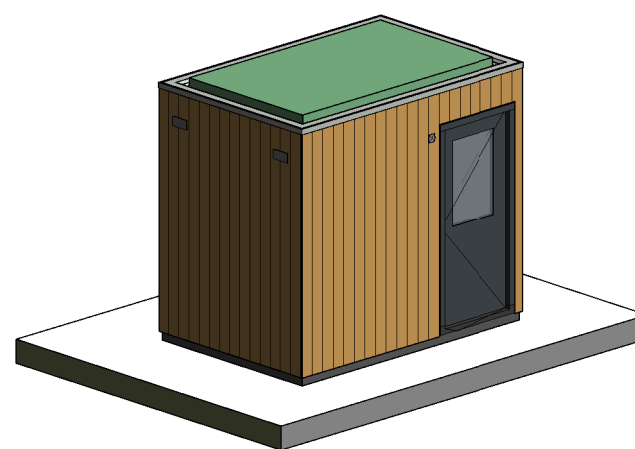
Linker zijaanzicht

1 : 50




V0 = begane grond (Peil)

1 : 50



3D - enkel - type 1

## Bouwnummer 23 en 34

| Wijziging nr.   | Wijziging datum | Wijziging omschrijving   |
|---|-----------------|--|
| Projectnaam: <b>Park Vijfsluizen 34 woningen Face C</b><br>Projectlocatie: <b>Vlaardingen</b><br>Projectnr.: <b>G.104987 / 07500.203</b>                          |                 | <br><b>heijmans</b><br>Woningbouw |
| Opdrachtgever: <b>Heijmans Vastgoed BV</b><br>Architect: <b>KuiperCompagnons</b><br>Projectfase: <b>Verkooptekening</b><br>Onderwerp: <b>Berging enkel type 1</b> |                 | Graafsebaan 65<br>5248 JT Rosmalen<br>Postbus 171<br>5240 AD Rosmalen<br>T 070 - 543 51 11<br>F 073 - 543 51 51        |
|   |                 | Formaat: <b>A3</b><br>Schaal: <b>1:50</b><br>Datum: <b>09-12-2021</b><br>Getek.: <b>VDB</b>                            |
|   |                 | <h1>VK_990</h1>  |