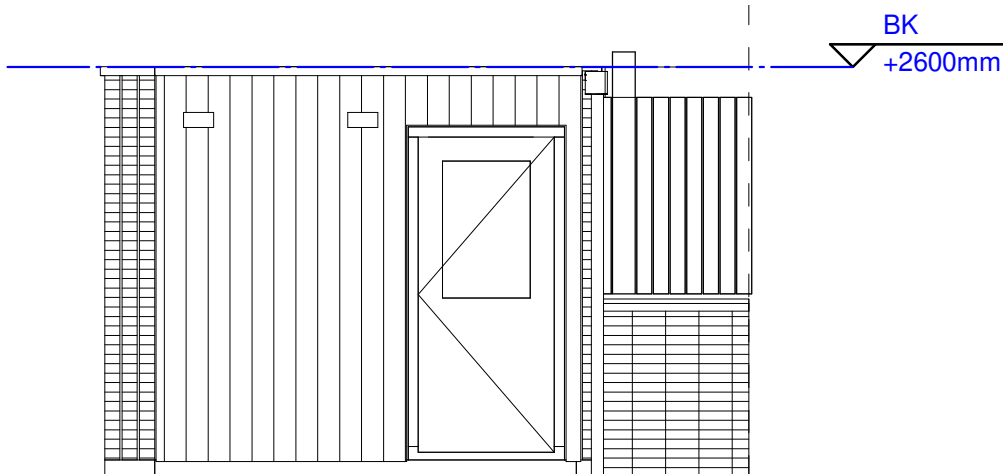


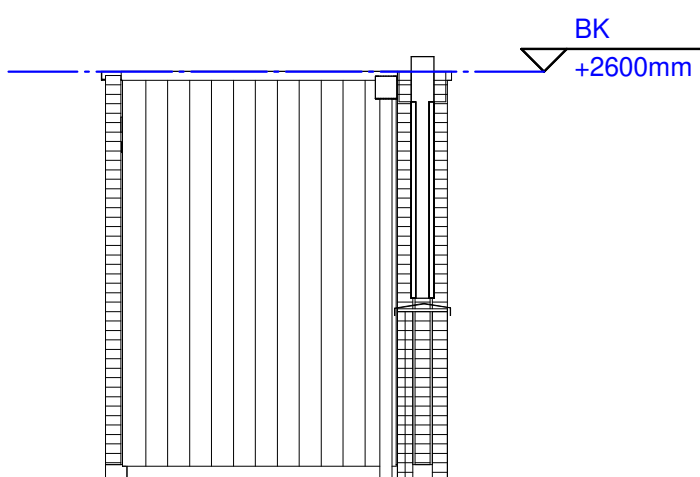
Vooraanzicht

1 : 50



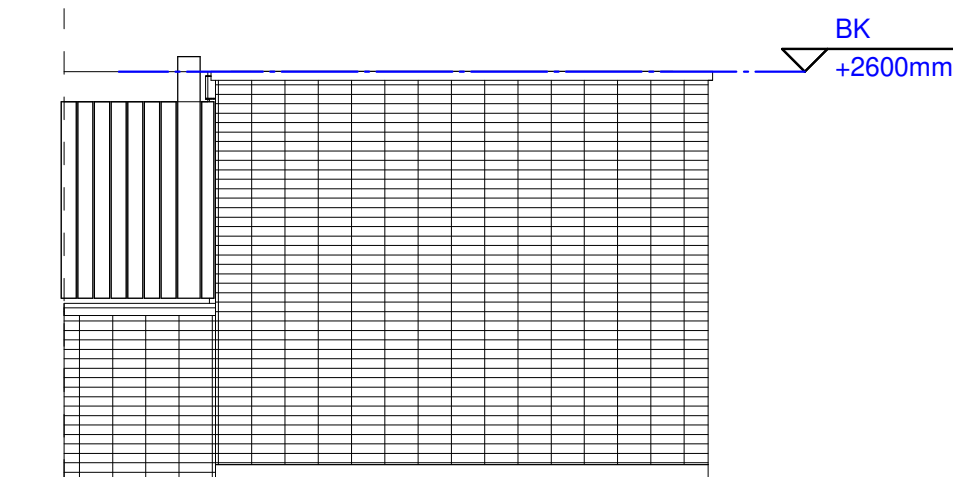
Rechter zijaanzicht

1 : 50



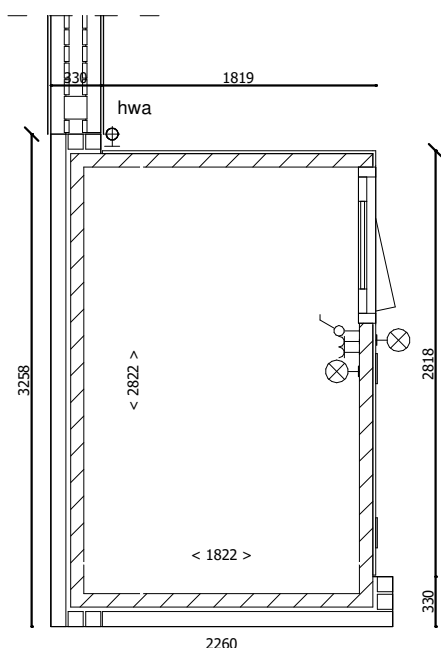
Achteraanzicht

1 : 50



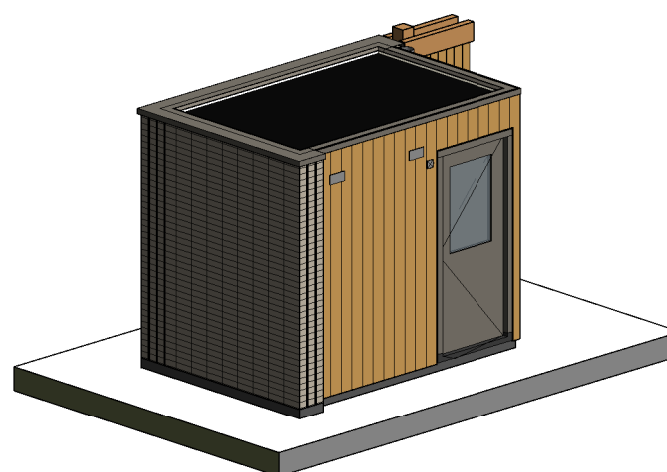
Linker zijaanzicht

1 : 50



V0 = begane grond (Peil)

1 : 50



3D - enkel - type 1

Bouwnummer 61 en 80

Wijziging nr.	Wijziging datum	Wijziging omschrijving
<p>Projectnaam: Park Vijfsluizen 38 vijverhofwoningen Projectlocatie: Vlaardingen Projectnr.: G.105034 / 07500.200</p>		<p>heijmans Woningbouw</p> <p>Graafsebaan 65 5248 JT Rosmalen Postbus 171 5240 AD Rosmalen T 070 - 543 51 11 F 073 - 543 51 51</p>
<p>Opdrachtgever: Heijmans Vastgoed BV Architect: XVW Architectuur Projectfase: Verkooptekening Onderwerp: Berging enkel type 1</p>		<p>Formaat: A3 Schaal: 1:50 Datum: 31-03-2021 Getek.: VDB</p>
		<p>VK_990</p>